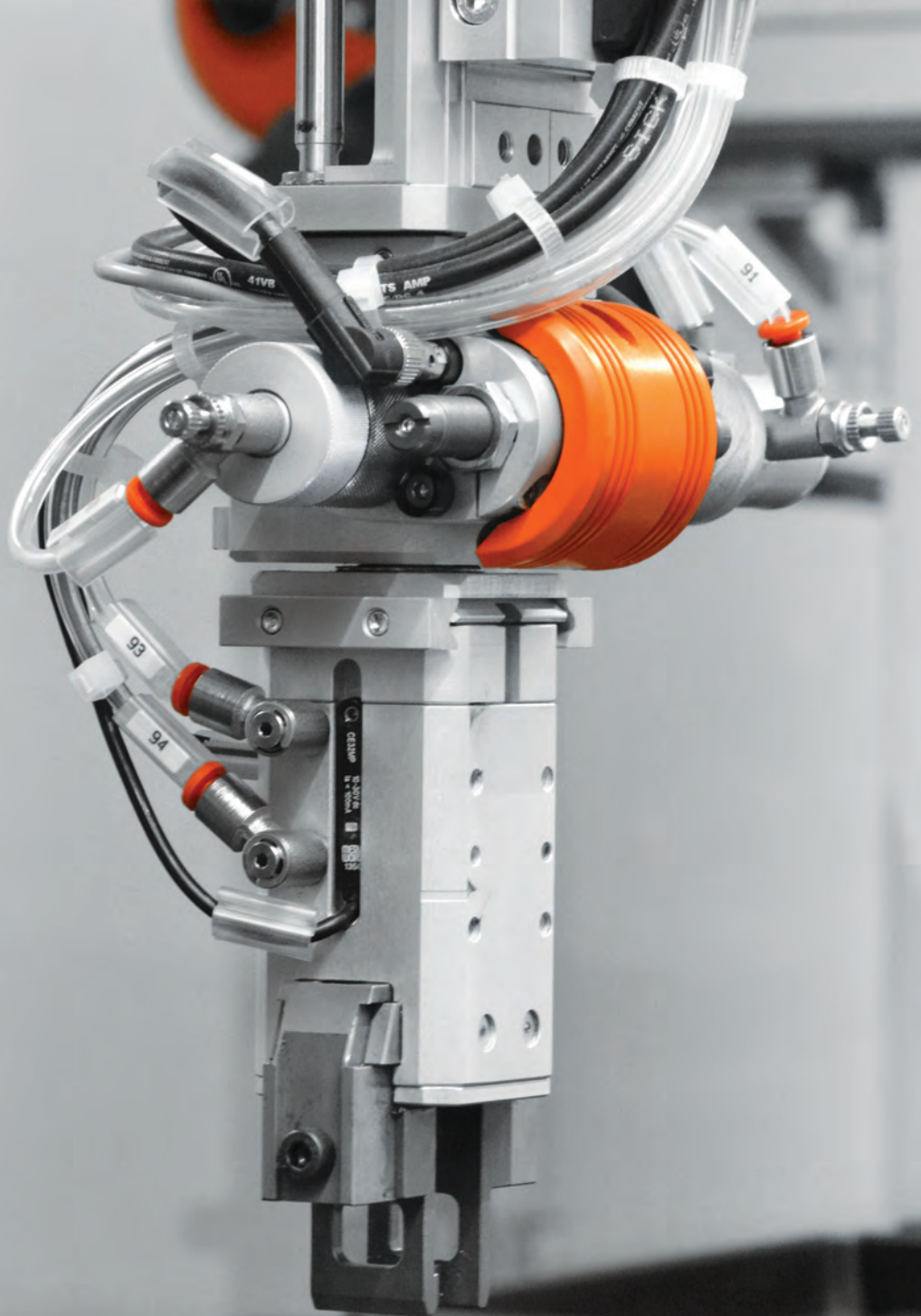


FR

GB



Le système V-Lock
The V-Lock system



Le système V-Lock est un ensemble de composants pour l'automatisation avec leurs différents éléments de fixations.

The V-Lock system is a range of components for automation and fixing elements.

V-Lock se caractérise par la standardisation du système de fixation modulaire, la simplicité de montage, la rapidité de reconfiguration et la possibilité de disposer de fixations précises et répétitives ou, éventuellement, d'un positionnement réglable lors de l'assemblage. La standardisation et l'universalité du système modulaire permettent d'optimiser les phases de conception: le concepteur évite de passer du temps à la conception d'adaptateurs, de brides, de supports, etc., et peut se concentrer sur le cœur du problème ou sur la conception de la machine. Dans le même temps, ceux qui assemblent les composants disposent d'un système de montage simple, complet et facile à assembler: ils peuvent ainsi assembler, régler et reconfigurer la machine dans des temps très courts.

V-Lock featuring a standard modular connecting system, easy assembly, rapid configuration, and the option of either precise repeatable connections or an adjustable mounting position. This standard and universal modular system makes the designer's work easier because it is not necessary to design adaptors, flanges, brackets and so on, and he can concentrate on the heart of the problem, namely the design of the machine. Likewise, the person who assembles the components is provided with a complete kit that is quick and easy to use, so the machine can be assembled, set up and reconfigured in a very short time.

Éléments de base *Basic elements*



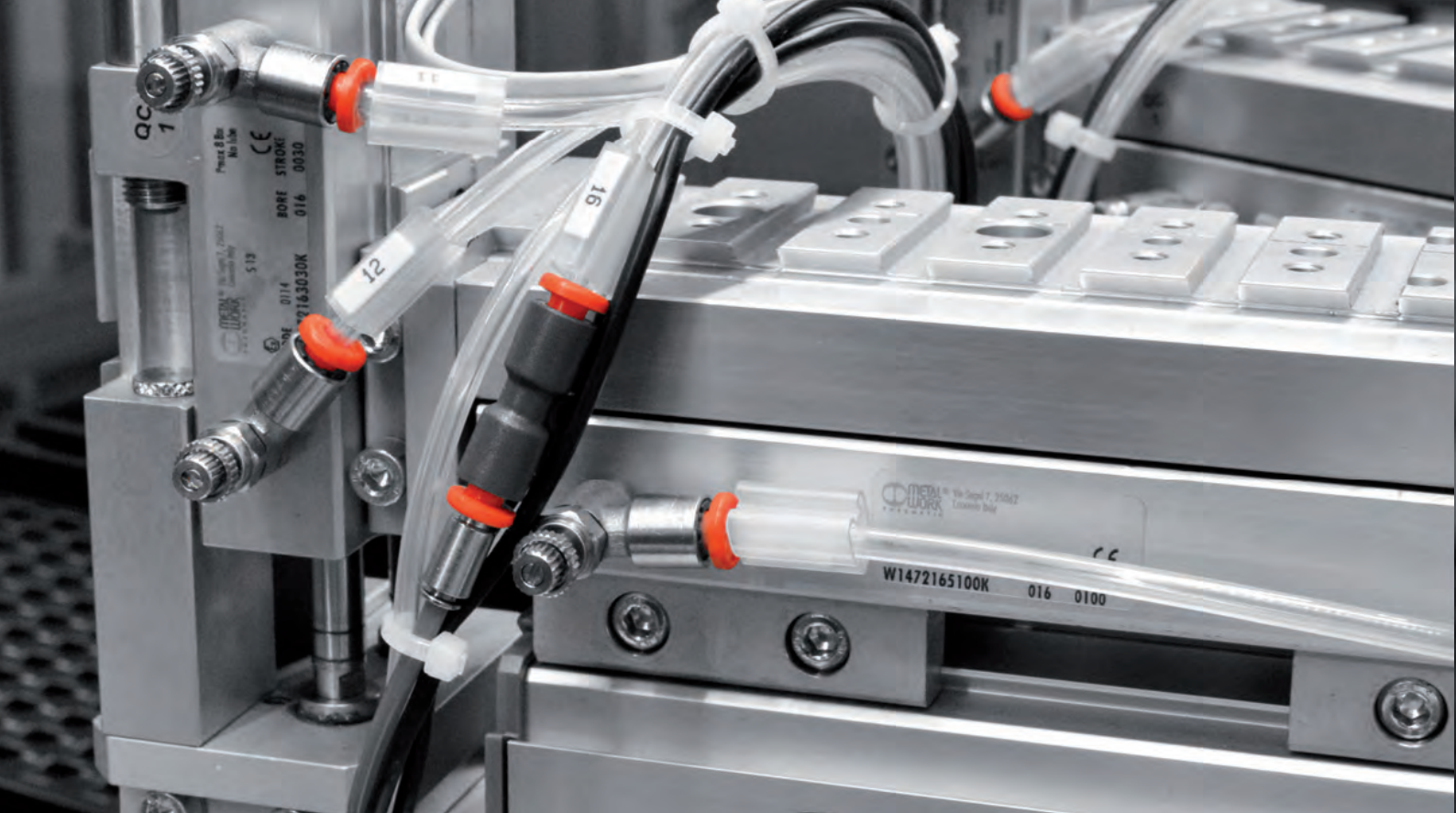
Éléments de fixations V-Lock
V-Lock fixing elements



Adaptateurs V-Lock
V-Lock adaptors



Profils
Profiles



Vérins linéaires Linear actuators



Vérins sans tige
avec guidage à billes
série V-Lock
*Rodless cylinder with ball
recirculating guide Series
V-Lock*



Vérins compacts guidés
série CMPGK
*Compact guided cylinder
Series CMPGK*



Unités linéaires série LEPK
Linear units Series LEPK



Tables de précision
compactes série S14K
*Compact precision slide
Series S14K*



Unités de guidage
séries GDHK et GDMK
*Guide units Series GDHK
and GDMK*

Vérins rotatifs Rotary actuators



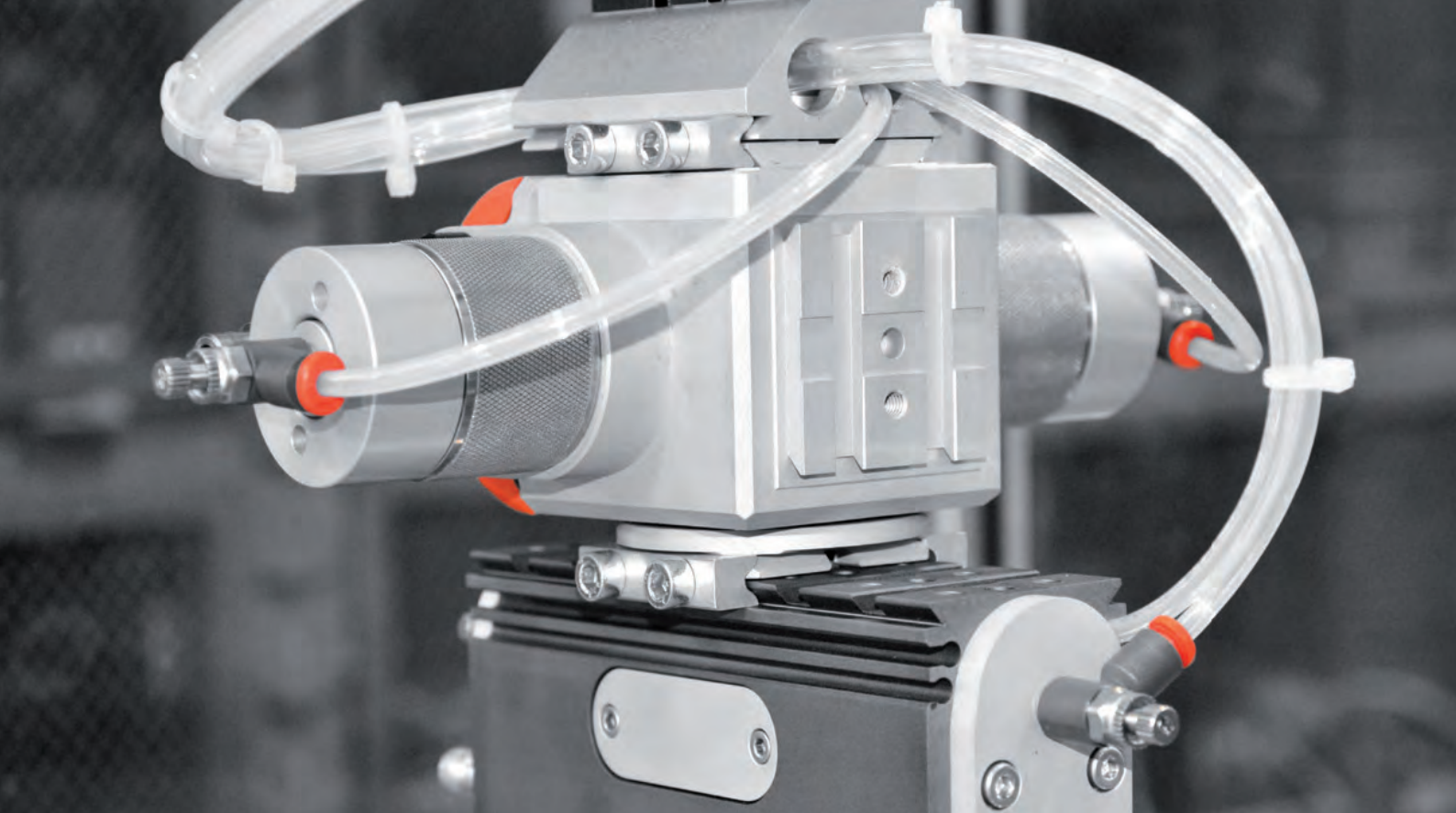
Vérins rotatifs série R3K
Rotary actuator Series R3K



Vérins rotatifs série DAPK
Rotary actuator Series DAPK



Vérins rotatifs série R3K
avec amortisseurs externes
*Rotary actuator Series R3K
with external shock absorbers*



Axes électriques
Electric axis system



Axes électriques
 série elektro SHAK
*Electric axis elektro
 Series SHAK*



Axes électriques
 série elektro SHAK GANTRY
*Electric axis Series elektro
 SHAK GANTRY*



Axes électriques
 série elektro SVAK
*Electric axis elektro
 Series SVAK*



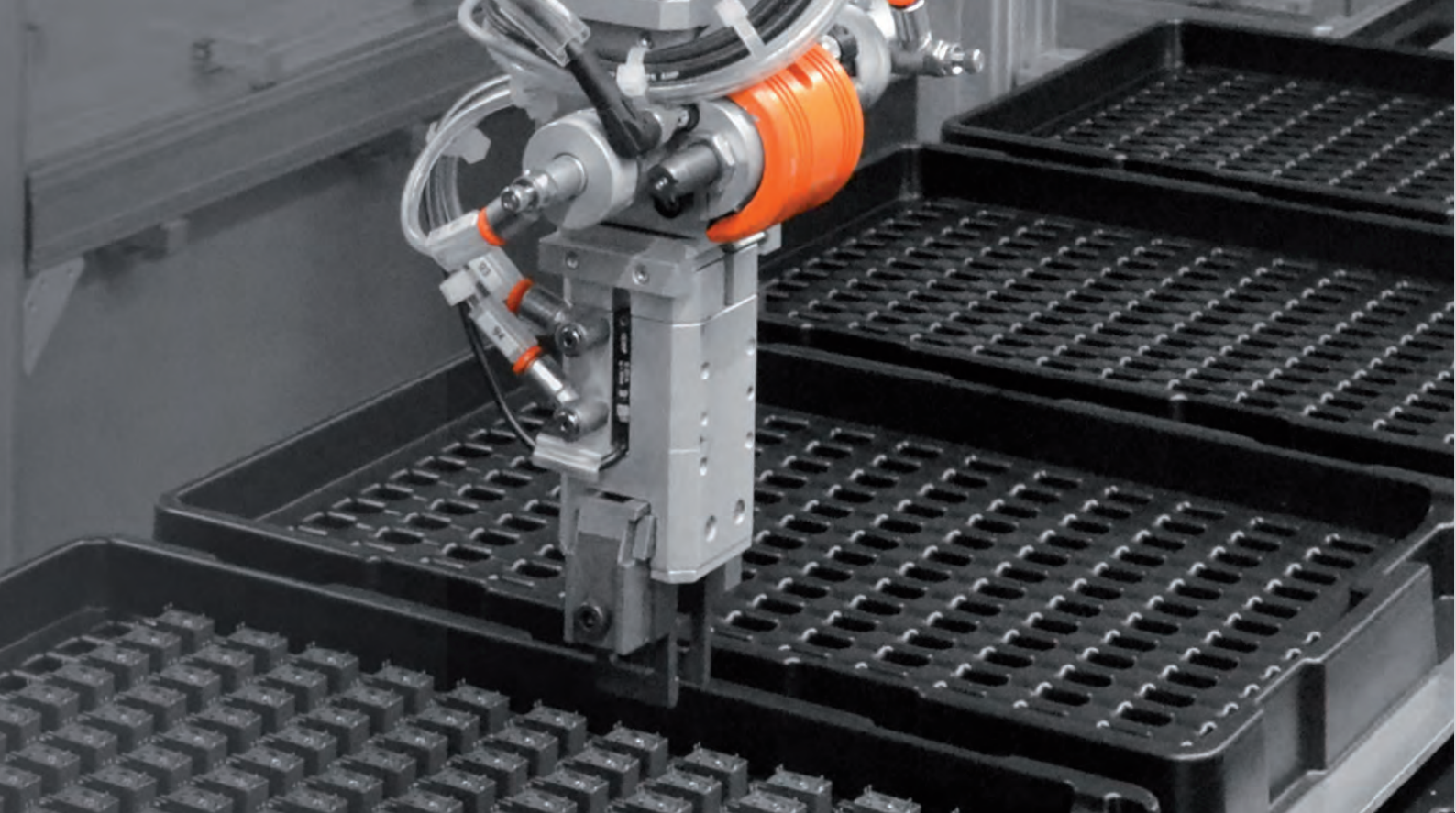
Axes électriques
 série elektro BK GANTRY
*Electric axis Series elektro
 BK GANTRY*



Axes électriques sans tige
 série elektro SK
*Electric axis - rodless
 elektro Series SK*



Axes électriques sans tige
 série elektro BK
*Electric axis - rodless
 elektro Series BK*



Pinces Grippers



Pinces à deux doigts à ouverture parallèle série P1K
Gripper with two parallel jaws Series P1K



Pinces à deux doigts à ouverture parallèle série P2K
Gripper with two parallel jaws Series P2K



Pinces à deux doigts à ouverture parallèle série P3K
Gripper with two parallel jaws Series P3K



Pinces à deux doigts à grande ouverture parallèle série P4K
Gripper with two parallel jaws, long stroke Series P4K



Pinces à deux doigts à grande ouverture parallèle série GPLK
Gripper with two parallel jaws, long stroke Series GPLK



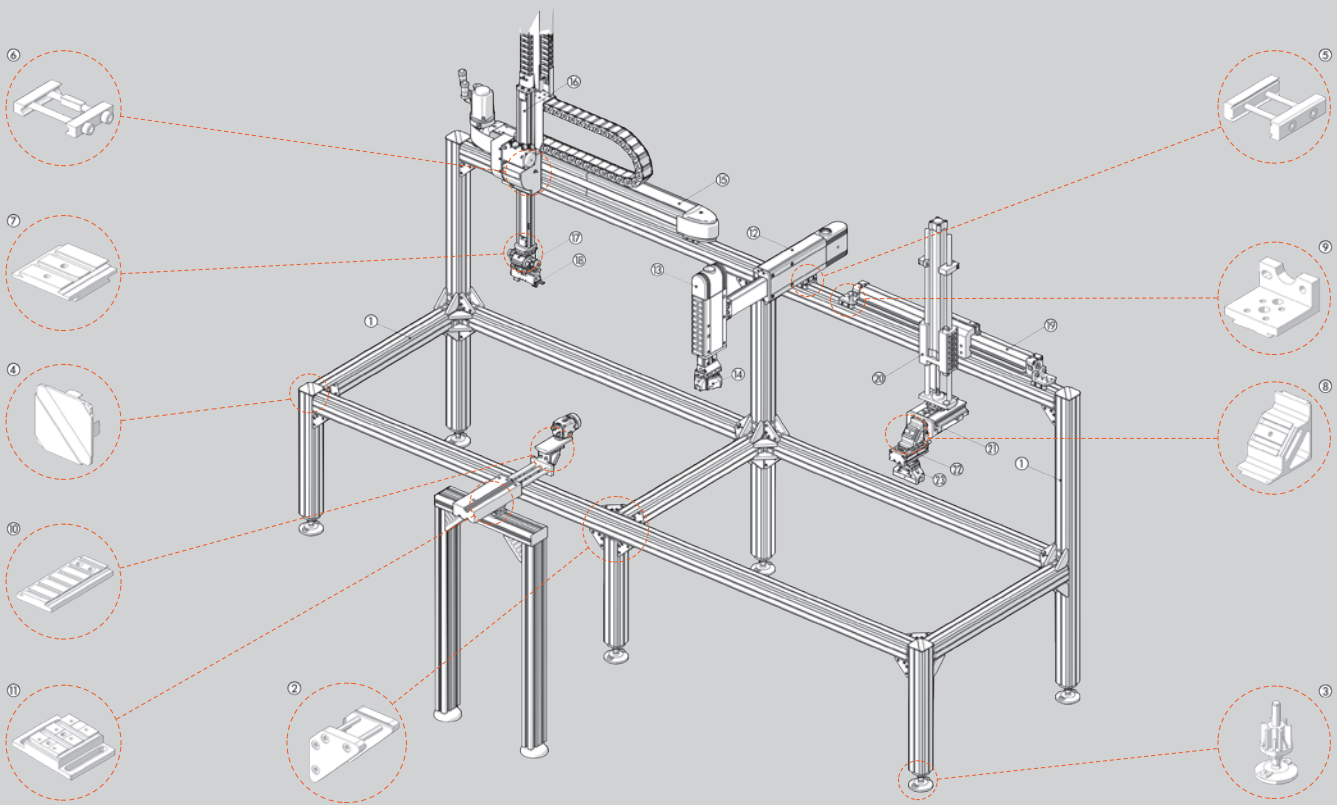
Pinces à deux doigts à ouverture angulaire série P7K
Gripper with two hinged jaws Series P7K



Pinces à deux doigts à grande ouverture angulaire 180° série P9K
Gripper 180° with two hinged jaws Series P9K



Pinces à trois doigts à ouverture parallèle série P12K
Gripper with three parallel jaws Series P12K



Guide

Le système V-Lock peut être utilisé pour créer des systèmes d'automatisation pneumatiques et/ou électriques pour une large gamme d'applications, des plus simples aux plus complexes.

- 1 Les PROFILS série Quick-set avec queue d'aronde peuvent être coupés à longueur avec une simple scie sans nécessiter de traitement mécanique. Aucun trou taraudé ni trou de centrage n'est nécessaire. Les éléments de fixation avec queue d'aronde peuvent supporter des charges plus importantes que celles comportant des rainures en T.
- 2 EQUERRES DE FIXATION pour profilés série Quick-set.
- 3 PIEDS articulés avec course de réglage de 90 mm.
- 4 BOUCHONS en plastique.
- 5 ELEMENTS DE FIXATION série QS pour assembler des profilés et / ou des composants V-Lock (aucune rainure transversale V-Lock n'est requise).
- 6 ELEMENTS DE FIXATION série K pour assembler des composants V-Lock en utilisant les rainures transversales. Précision, répétabilité et encombrement réduit.
- 7 ADAPTEURS parallèles ou croisés, pour assembler des composants V-Lock, par exemple en les positionnant avec une rotation de 90°.
- 8 ADAPTEURS équipés de fixation à 45° ou 90°, longitudinales, transversales ou croisées.
- 9 ACCESSOIRES de fixations des composants V-Lock: pieds, brides, etc.
- 10 V-Lock TRANSFORMERS peuvent être assemblés sur n'importe quel composant (sur la figure, une caméra) et permettent de le rendre compatible avec le système V-Lock.
- 11 ADAPTEURS SUR PROFIL pour la fixation de composants V-Lock sur des profilés du commerce de tout type (Bosch®, Item®, etc.).
- 12 UNITÉS LINÉAIRES série LEPK. Unité pneumatique de haute précision et rigidité, longue durée de vie, course réglable, amortissement de fin de course, 2 ou 3 positions.
- 13 UNITÉS LINÉAIRES série LEPK pour montage vertical, équipée d'un ressort de rappel pour équilibrage du poids.
- 14 PINCES à 3 doigts.
- 15 AXES ÉLECTRIQUES série ELEKTRO avec courroie crantée, entraînement par vis à billes, divers systèmes d'entraînement et de motorisation. La figure montre un axe électrique série Elektro SHAK 340.
- 16 AXES ÉLECTRIQUES POUR APPLICATION VERTICALE. La figure montre un axe électrique de la série Elektro SVAK.
- 17 ACTIONNEURS ROTATIFS DE PRÉCISION pneumatiques. La figure montre un actionneur rotatif série DAPK avec 2 positions angulaires réglables.
- 18 PINCES DE PRÉCISION. La figure montre une pince à deux doigts à grande ouverture parallèle série GPLK.
- 19 VERIN SANS TIGE avec guidage à billes série V-Lock.
- 20 UNITÉS DE GUIDAGE SÉRIE V-Lock pour vérins pneumatiques ISO 15552 ou pour vérins électriques série Elektro ISO 15552.
- 21 UNITÉS DE TRANSLATION. La figure montre une table de précision compacte série S14K.
- 22 ACTIONNEURS ROTATIFS pneumatiques série R3K, à angle réglable, fins de course mécaniques ou avec amortisseurs hydrauliques, internes ou externes.
- 23 PINCES pneumatiques à deux doigts à ouverture parallèle ou angulaire, à trois doigts à ouverture parallèle.

Guide

The V-Lock system can be used to create pneumatic and/or electrical automation systems for a wide range of applications, from simple to more complex ones.

Quick-Set dovetail fixing PROFILES, which can be cut up using a standard die-cutter and do not require any particular machining; no threaded holes or pinholes are required. Dovetail fixing elements can withstand greater loads than those with T-grooves.

BRACKETS for fixing Quick-set profiles.

Articulated FEET with 90 mm adjustment length.

Plastic CAP for profiles.

QS FIXING ELEMENTS for the coupling of V-Lock profiles and/or components (no need for V-Lock transverse grooves).

K FIXING ELEMENTS for V-Lock couplings, using the transverse grooves of V-Lock components. They feature high precision, repeatability and space saving.

Parallel or crosswise ADAPTORS for the coupling of V-Lock components, e.g. rotated by 90 degrees.

BRACKETS for fixing at a 45° or 90° angle, longitudinal, transversal, cross.

Various V-Lock fixing ACCESSORIES: feet, flanges, etc.

V-Lock TRANSFORMERS fixed to any component (a video camera in the photo) converts it into a V-Lock component.

PROFILE ADAPTORS to secure any types of profile (Bosch®, Item® ecc.) available from the trade into V-Lock components.

Pneumatically-controlled LINEAR UNITS SERIES LEPK, featuring high precision and rigidity, long life, adjustable strokes, cushioned end stop, 2 or 3 positions.

LINEAR UNITS SERIES LEPK FOR VERTICAL MOUNTING, featuring weight balance of the slide and the applied mass.

3-JAW GRIPPERS.

ELECTRIC AXES SERIES ELEKTRO with a toothed belt, a ball circulation screw, various guide and drive systems. The figure shows an electric axis in the Elektro SHAK 340 series.

ELECTRIC AXIS FOR VERTICAL APPLICATIONS. The figure shows an electric axis in the Elektro SVAK series.

Pneumatically-controlled PRECISION ROTARY ACTUATORS. The figure shows a DAPK actuator with 2 adjustable angles.

PRECISION GRIPPERS. The figure shows a parallel long-stroke two-jaw gripper in the GPLK series.

RODLESS CYLINDERS with a V-Lock ball circulation guide.

V-Lock GUIDE UNIT for ISO 15552 pneumatic cylinders or Elektro ISO 15552 electric cylinders.

SLIDES. The figure shows an S14K compact precision slide.

R3K pneumatic ROTARY ACTUATORS, with an adjustable angle, mechanical stop or hydraulic internal or external shock-absorbers.

GRIPPERS with two parallel jaws, two hinged jaws, toggle joint and three jaws.

