

CILINDRO SERIE ISO 15552 INOX (EX ISO 6431)

Cilindri realizzati in acciaio INOX secondo la norma ISO 15552; disponibili in varie versioni e con un'ampia gamma di accessori:

- esecuzione con o senza magnete
- doppio effetto - stelo singolo o passante
- possibilità di scelta tra guarnizioni in POLIURETANO e FKM/FPM (per alte temperature)
- accessori di fissaggio



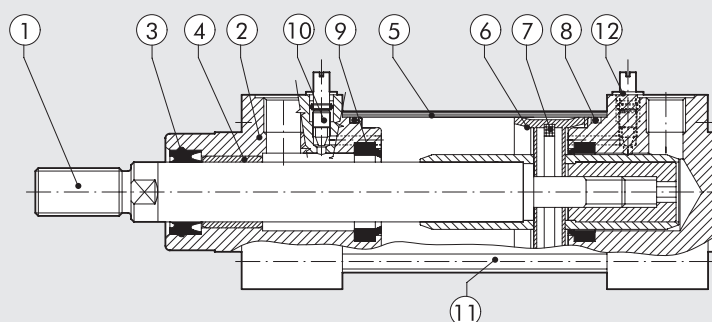
DATI TECNICI		POLIURETANO	FKM/FPM
Pressione max d'esercizio	bar	10	
	MPa	1	
Temperatura d'esercizio	psi	145	
	°C	-10 ÷ +80	-10 ÷ +150 (non magnetici)
Fluido		Aria senza lubrificazione, se si utilizza aria lubrificata la lubrificazione deve essere continua	
Alesaggi	mm	32; 40; 50; 63; 80; 100; 125	
Tipo di costruzione		Testate con tiranti	
Corse standard +	mm	massima 1000	
Versioni		Doppio effetto ammortizzato, Stelo passante ammortizzato	
Magnete per sensori		Tutte le versioni complete di magnete su richiesta fornite prive di magnete	
Note d'uso		+ Corsa massima consigliata, valori superiori possono creare problemi di funzionamento	

PESI

Ø	Versione W184		Versione W185	
	Peso [g] Corsa = 0	Peso [g] ogni mm	Peso [g] Corsa = 0	Peso [g] ogni mm
32	1.366	0.0024	1.467	0.0033
40	1.885	0.0032	2.03	0.0048
50	2.837	0.0055	3.103	0.0080
63	4.347	0.0059	4.647	0.0084
80	7.485	0.0108	7.99	0.0163
100	11.332	0.0139	12.033	0.0178
125	18.259	0.0209	19.432	0.0272

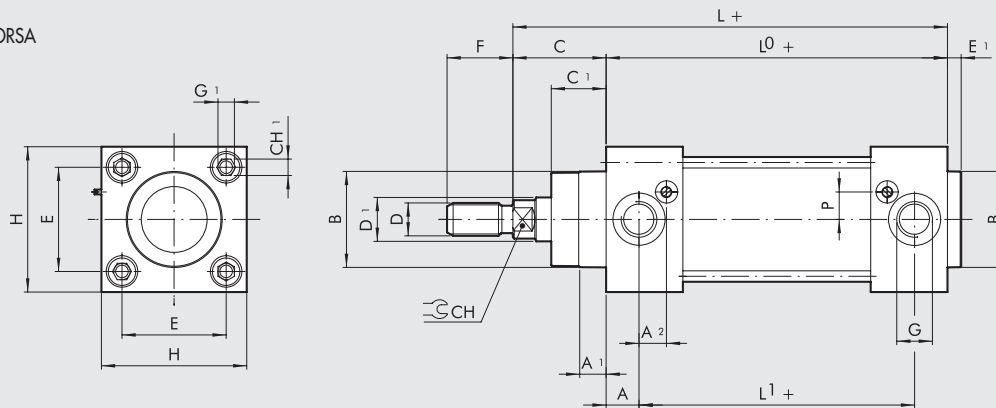
COMPONENTI

- 1 STELO: acciaio AISI 316
- 2 TESTATA: acciaio AISI 304
- 3 GUARNIZIONE STELO: poliuretano o FKM/FPM
- 4 BOCCOLA GUIDA: bronzo sinterizzato
- 5 CAMICIA: acciaio AISI 304
- 6 GUARNIZIONE MONOBLOCCO: NBR o FKM/FPM
- 7 MAGNETE: plastoferrite
- 8 OR statici: NBR o FKM/FPM
- 9 GUARNIZIONE AMMORTIZZO: poliuretano o FKM/FPM
- 10 SPILLO di ammortizzo: acciaio AISI 304
- 11 TIRANTE: acciaio AISI 316
- 12 ANELLO di trattenimento spillo: tecnopolimero



DIMENSIONI DOPPIO EFFETTO

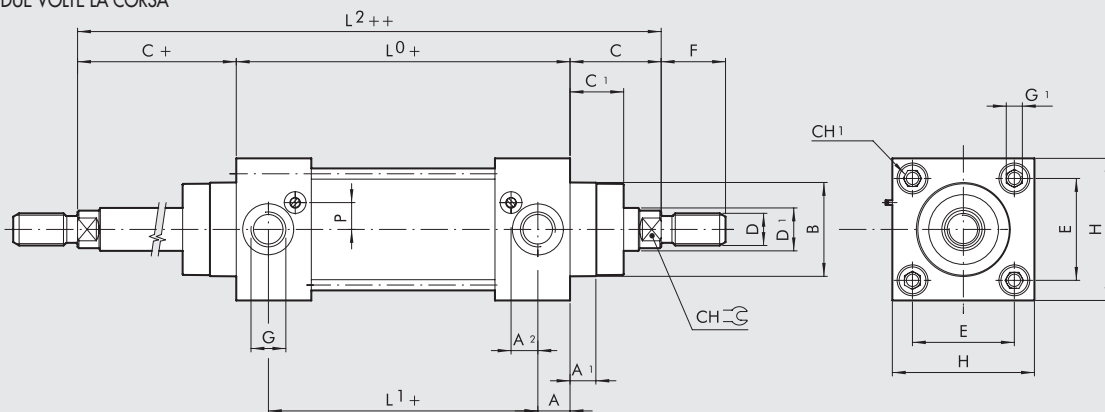
+ = AGGIUNGERE LA CORSA



 W184

DIMENSIONI DOPPIO EFFETTO STELO PASSANTE

+ = AGGIUNGERE LA CORSA
++ = AGGIUNGERE DUE VOLTE LA CORSA



 W185

Ø.	A	A ₁	A ₂	B	C	C ₁	CH	CH ₁	D	D ₁	E	E ₁	F	G	G ₁	H	L	L ₀	L ₁	L ₂	P
32	13	9	11.3	30	26	18	10	6	M10x1.25	12	32.5	4	22	G1/8	M6	50	120	94	68	146	6
40	14	9	13	35	30	22	13	6	M12x1.25	16	38	4	24	G1/4	M6	55	135	105	77	165	8
50	14	9	12.7	40	37	25.5	17	8	M16x1.5	20	46.5	4	32	G1/4	M8	65	143	106	78	180	11.8
63	16	9	15.8	45	37	25	17	8	M16x1.5	20	56.5	4	32	G3/8	M8	75	158	121	89	195	11.7
80	17	10	16.3	45	46	35	22	-	M20x1.5	25	72	4	40	G3/8	M10	95	174	128	94	220	15.5
100	18	10	15.5	55	51	38	22	-	M20x1.5	25	89	4	40	G1/2	M10	110	189	138	102	240	15.5
125	18	11	20	60	65	46	27	-	M27x2	32	110	6	54	G1/2	M12	140	225	160	124	290	15

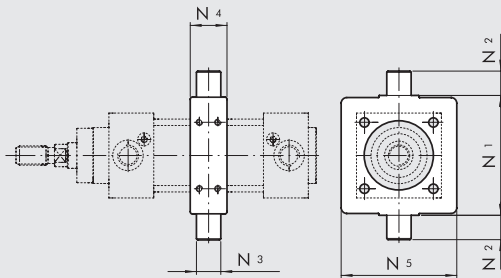
CHIAVE DI CODIFICA

W 1 8	4 TIPOLOGIA	0 VERSIONE	3 2 ALESAGGIO	0 0 3 2 CORSA
Cilindro INOX	4 DEMA 5 DEMA stelo passante	0 Standard (magnetico) S Non magnetico ● V Guarnizioni in FKM/FPM	32 40 50 63 80 ■ 100 ■ 125	+ 0 ÷ 1000 mm

DEMA: Doppio effetto magnetico ammortizzato
 + Corse massime consigliate; valori superiori possono creare problemi di funzionamento
 ● Per questa versione il cilindro sarà non magnetico
 ■ Quando la quinta cifra è occupata da una lettera Ø100 = A₁, Ø125 = A₂

ACCESSORI PER CILINDRO SERIE ISO 15552 INOX: ANCORAGGI

CERNIERA INTERMEDIA - MOD. EN INOX

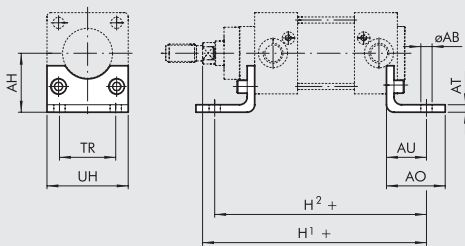


Codice	Ø	N ₁	N ₂	N ₃	N ₄	N ₅	Peso [g]
W095X322007	32	50	12	12	15	46	140
W095X402007	40	63	16	16	20	59	330
W095X502007	50	75	16	16	20	69	390
W095X632007	63	90	20	20	25	84	730
W095X802007	80	110	20	20	25	102	925
W095XA12007	100	132	25	25	30	125	1700
W095XA22007	125	160	25	25	32	155	2580

Nota: fornita completa di n. 8 grani

PIEDINO BASSO INOX

+ = AGGIUNGERE LA CORSA

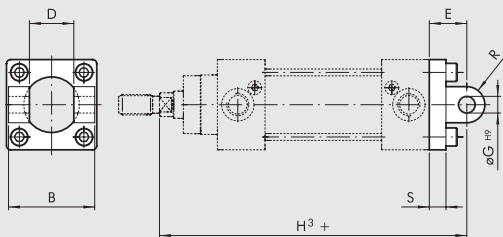


Codice	Ø	Ø AB	AH	AO	AT	AU	TR	UH	H ₁	H ₂	Peso [g]
W095X322001	32	7	32	35	4	24	32	45	145	143	85
W095X402001	40	9	36	36	4	28	36	52	163	161	95
W095X502001	50	9	45	47	5	32	45	65	175	170	200
W095X632001	63	9	50	45	5	32	50	75	190	185	225
W095X802001	80	12	63	55	6	41	63	95	215	210	435
W095XA12001	100	14	71	57	6	41	75	115	230	220	555
W095XA22001	125	16	90	70	8	45	90	140	270	250	1145

Nota: n. 1 pezzo per confezione completo di n. 2 viti

CERNIERA FEMMINA - MOD. B INOX

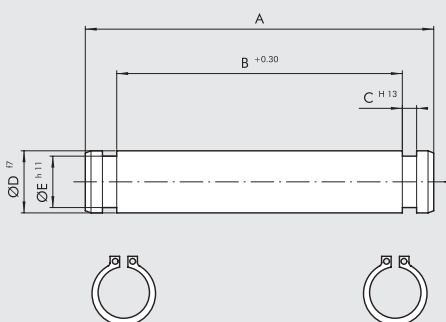
+ = AGGIUNGERE LA CORSA



Codice	Ø	B	D	E	Ø G	H ₃	R	S	Peso [g]
W095X322003	32	45	26	22	10	142	10	9	175
W095X402003	40	52	28	25	12	160	12	9	250
W095X502003	50	60	32	27	12	170	12	11	425
W095X632003	63	70	40	32	16	190	16	11	635
W095X802003	80	90	50	36	16	210	16	14	1270
W095XA12003	100	110	60	41	20	230	20	14	2000
W095XA22003	125	130	70	50	25	275	25	20	3715

Nota: fornita completa di n. 4 viti, n. 4 rosette. **SENZA PERNO.**

PERNO INOX PER CERNIERA FEMMINA

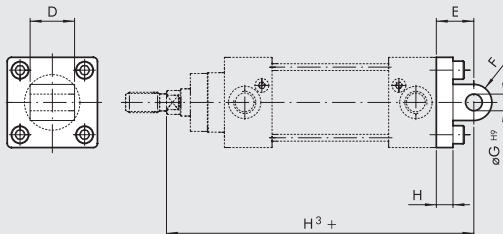


Codice	Ø	A	B	C	D	E	Peso [g]
W095X322050	32	53	46	1.1	10	9.6	35
W095X402050	40	60	53	1.1	12	11.5	55
W095X502050	50	68	61	1.1	12	11.5	65
W095X632050	63	78	71	1.1	16	15.2	125
W095X802050	80	98	91	1.1	16	15.2	160
W095XA12050	100	118	111	1.3	20	19	295
W095XA22050	125	139	132	1.3	25	23.9	540

Nota: fornito completo di n. 2 seeger

CERNIERA MASCHIO - MOD. BA INOX

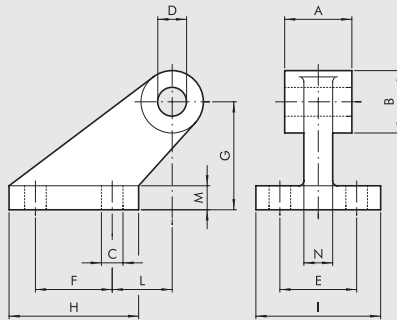
+ = AGGIUNGERE LA CORSA



Codice	Ø	D	E	F	Ø G	H	H ₃	Peso [g]
W095X322004	32	26	22	10	10	9	143	195
W095X402004	40	28	25	12	12	9	160	265
W095X502004	50	32	27	12	12	11	170	445
W095X632004	63	40	32	16	16	11	190	715
W095X802004	80	50	36	16	16	14	210	1375
W095XA12004	100	60	41	20	20	14	230	2165
W095XA22004	125	70	50	25	25	20	275	3800

Nota: fornita completa di n. 4 viti, n. 4 rosette

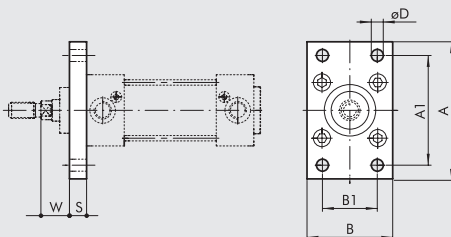
CONTROCERNIERA ISO PER MOD. B. - MOD. GL INOX



Codice	Ø	A	B	C	D	E	F	G	H	I	L	M	N	Peso [g]
W095X322008	32	26	20	6.6	10	38	18	32	31	51	3	8	10	165
W095X402008	40	28	22	6.6	12	41	22	36	35	54	2	10	15	235
W095X502008	50	32	26	9	12	50	30	45	45	65	3	12	16	460
W095X632008	63	40	30	9	16	52	35	50	50	67	2	14	16	590
W095X802008	80	50	30	11	16	66	40	63	60	86	7	14	20	1000
W095XA12008	100	60	38	11	20	76	50	71	70	96	5	17	20	1515
W095XA22008	125	70	45	14	25	94	60	90	90	124	10	20	30	3170

Nota: n. 1 pezzo per confezione

FLANGIA ANTERIORE MOD. C INOX

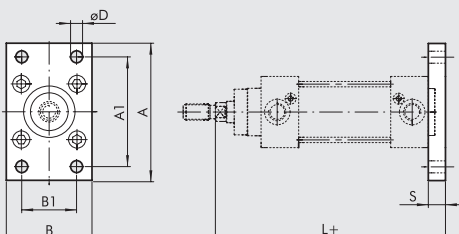


Codice	Ø	A	A ₁	B	B ₁	S	ØD	W	Peso [g]
W095X322002	32	80	64	45	32	10	7	16	220
W095X402002	40	90	72	52	36	10	9	20	280
W095X502002	50	110	90	65	45	12	9	25	540
W095X632002	63	120	100	75	50	12	9	25	680
W095X802002	80	150	126	95	63	16	12	30	1550
W095XA12002	100	170	150	115	75	16	14	35	2100
W095XA22002	125	205	180	140	90	20	16	45	3950

Nota: fornita completa di n. 4 viti

FLANGIA POSTERIORE MOD. C INOX

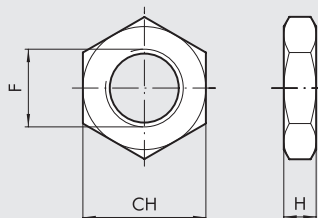
+ = AGGIUNGERE LA CORSA



Codice	Ø	A	A ₁	B	B ₁	S	ØD	L	Peso [g]
W095X322002	32	80	64	45	32	10	7	130	220
W095X402002	40	90	72	52	36	10	9	145	280
W095X502002	50	110	90	65	45	12	9	153	540
W095X632002	63	120	100	75	50	12	9	168	680
W095X802002	80	150	126	95	63	16	12	184	1550
W095XA12002	100	170	150	115	75	16	14	199	2100
W095XA22002	125	205	180	140	90	20	16	235	3950

Nota: fornita completa di n. 4 viti

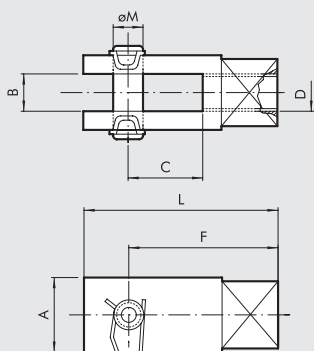
DADO PER STELO - MOD. S INOX



Codice	Ø	F	H	CH	Peso [g]
W095X322011	32	M10x1.25	6	17	8
W095X402011	40	M12x1.25	7	19	11
W095X502011	50	M16x1.5	8	24	18
W095X502011	63	M16x1.5	8	24	18
W095X802011	80	M20x1.5	9	30	31
W095X802011	100	M20x1.5	9	30	31
W095XA22011	125	M27x2	12	41	81

Nota: n. 1 pezzo per confezione

FORCELLA MOD. GK-M INOX

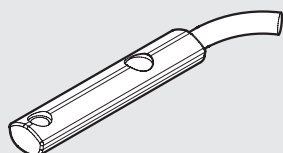


Codice	Ø	A	B	C	D	F	L	Ø M	Peso [g]
W095X322020	32	20	10	20	M10x1.25	40	52	10	90
W095X402020	40	24	12	24	M12x1.25	48	62	12	145
W095X502020	50	32	16	32	M16x1.5	64	83	16	325
W095X502020	63	32	16	32	M16x1.5	64	83	16	325
W095X802020	80	40	20	40	M20x1.5	80	105	20	680
W095X802020	100	40	20	40	M20x1.5	80	105	20	680

Nota: n. 1 pezzo per confezione

ACCESSORI: SENSORI MAGNETICI

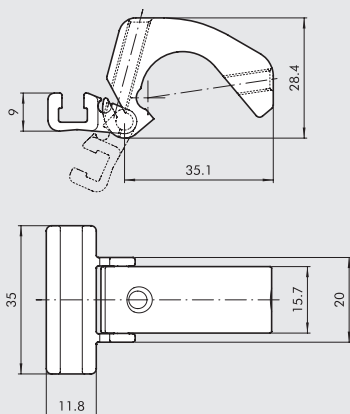
SENSORE A SCOMPARSA CON L'INSERIMENTO DALL'ALTO



Codice	Descrizione
W0952025390	Sensore HALL ins. vert. NO 2.5 m
W0952225390	Sensore HALL ins. vert. NO 2.5 m robotics
W0952029394	Sensore HALL ins. vert. NO 300 mm M8 robotics
W0952022180	Sensore REED ins. vert. NO 2.5 m
W0952222180	Sensore REED ins. vert. NO 2.5 m robotics
W0952028184	Sensore REED ins. vert. NO 300 mm M8 robotics
W0952125556	Sensore HALL ins. vert. NO ATEX 2 m
W0952025500*	Sensore HALL ins. vert. HS 2.5 m
W0952029504*	Sensore HALL ins. vert. HS 300 mm M8
W0952022500*	Sensore REED ins. vert. HS 2.5 m
W0952128184*	Sensore REED ins. vert. HS 300 mm M8

* Da impiegare nei casi in cui i sensori standard non sentono il magnete, ad esempio in vicinanza di masse metalliche. Nota: n. 1 pezzo per confezione. Per dati tecnici vedere pag. 1-586.

STAFFETTA PORTA SENSORE



Codice	Alesaggio	Descrizione
W0950001100	32÷100	Staffetta portasensore

Nota: al codice corrisponde n. 1 pezzo

MATERIALI

Staffa: alluminio
Portasensore: alluminio
Vite di fissaggio: acciaio inox